

Modulaire bereidingsapparatuur Prothermic 90 - Kookketel 60 lt, elektrisch, opstaande rand, H 700

ARTIKEL _____

MODEL _____

NAAM _____

SIS _____

AIA _____



586320 (PBON06ELEO)

RONDE KOOKKETEL 60 liter,
opstaande achterrand, h
700 mm

Omschrijving

Product Nr.

Elektrische vaste kookketel van 60 liter, pan Ø565x422 mm. Gelijkmatige indirecte verwarming via de dubbelwandige panbodem en de zijwanden. Het dragende frame, het bovenblad en de beplating zijn vervaardigd van roestvrijstaal AISI304. 2 mm dik bovenblad met 40 mm hoge opstaande achterrand. Binnen- en buitenketel van CrNiMo roestvrijstaal AISI316. De diepgetrokken kookketel is naadloos ingelast in het bovenblad met rondom afgeronde hoeken, rondom geïsoleerd. Rondom de kookketel is een afgeronde opstaande rand ter voorkoming van lekken in de pan. De stoomboiler is voorzien van overdruk en oververhitting beveiliging en droogkook beveiliging. Het verwarmingssysteem werkt met 1,5 bar druk (125° C) voor een snelle opwarming. Het gesloten systeem maakt bijvullen overbodig en blaast geen stoom af in de keuken. Temperatuur sensor in de dubbele kookketelwand voor een nauwkeurige temperatuurcontrole. Elektronische besturing met een touchpanel voor het instellen en de weergave van de totale en de resterende kooktijd en de ingestelde en de actuele temperatuur (50 - 110°C). Softcooking programma voor delicate producten. Hold programma voor warmhouden en doorkoken, door instelling van 9 vaste vermogensniveaus. Programmeerbaar tot 1000 eigen recepten met 15 kookfasen. Tijdsinstelling met continu stand en uitgestelde starttijd. Storingssignalering. USB poort voor uitwisseling van programma's en haccp gegevens. Gebalanceerd scharnierend dubbelwandig deksel met condensgoot en geïsoleerde handgreep. 2" aftapkraan op het front. IPX6 waterdicht.

Uitvoering

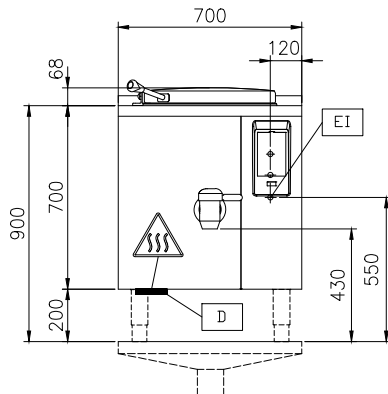
- De kookketel is toepasbaar voor koken, pocheren of stomen van vele soorten producten.
- De druk in de dubbele mantel is maximaal 1,5 bar en minimaal 0,1 bar, voor een temperatuur instelling tussen 50 en 110 °C.
- Ruime aftapkraan voor veilig en moeiteloos aftappen van het product.
- De kookketel is dubbelwandig uitgevoerd tot 134 mm onder de rand.
- De geïsoleerde bovenrand voorkomt letsel.
- Een veiligheidsventiel voorkomt overdruk van de stoom in de dubbele mantel.
- De hoogwaardige thermische isolatie bespaart energie en houdt de omgevingstemperatuur laag.
- De ergonomische afmetingen van de binnenketel, met een grote diameter en geringe diepte, maken het roeren en schoonmaken makkelijker.
- Demontabele aftapkraan, eenvoudig te reinigen.
- IPX6 waterdicht.
- De ingebouwde temperatuur sensor zorgt voor een nauwkeurig kookproces.
- USB poort voor het uitwisselen van software, recepten en HACCP gegevens.
- Voorbereid voor aansluiting op apparatuur voor remote en gegevens monitoring (hiervoor is een optionele accessoire benodigd, raadpleeg de firma voor meer gegevens).

Constructie

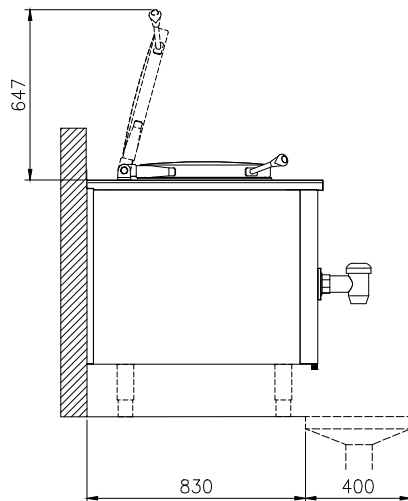
- Zowel de binnenketel als de dubbele mantel zijn vervaardigd van roestvrijstaal AISI316L, ontworpen voor werking met 1,5 bar druk.
- Frame en beplating van roestvrijstaal AISI304 (1.4301).
- Het geïsoleerde dubbelwandige deksel is gebalanceerd gemonteerd op stabiele dwars verbindingen en blijft in alle standen open staan.
- De veiligheidsthermostaat beschermt tegen een laag water niveau in de dubbele mantel.
- De 2" aftapkraan maakt snel aftappen mogelijk.
- Verzonken touchpanel met duidelijke functies. Gelijktijdige weergave van de actuele en de ingestelde temperatuur; de ingestelde kooktijd en de resterende kooktijd; de kloktijd; uitgestelde starttijd; "soft" functie voor bereiding van delicaat voedsel; 9 vermogen niveaus voor koken, van zacht tot stevig; storingssignalering.
- Mogelijkheid voor invoeren van recepten met een multifase kookproces en verschillende temperaturen.
- Optioneel voor te bereiden voor aansluiting op een energie optimalisering systeem.
- 98% recyclebaar (gewichtsperscentage); het verpakkingsmateriaal is vrij van giftige stoffen.
- Fabrieksmontage accessoires: uitsluitend geleverd af fabriek, inbouw achteraf is niet mogelijk.
- Minimale naden voor goede reiniging.

Goedkeuring: _____

Front aanzicht

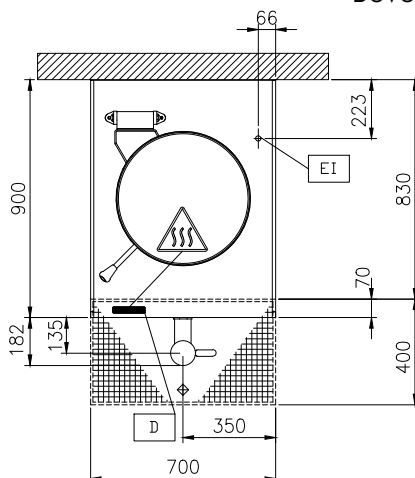


Zij aanzicht



CWI1 = Koud water invoer 1
 EI = Elektrische aansluiting
 HWI = Warm water invoer

Boven aanzicht


Elektra

Voltage	
586320 (PBON06ELEO)	400 V/3N ph/50/60 Hz
Amperage	17.3 A
Aangesloten vermogen	12.2 kW

Algemene gegevens

Temperatuur, minimaal	50 °C
Temperatuur, maximaal	110 °C
Ronde kookpan, diameter	465 mm
Ronde kookpan, diepte	422 mm
Externe afmetingen, lengte	700 mm
Externe afmetingen, breedte	900 mm
Externe afmetingen, hoogte	700 mm
Gewicht, netto	100 kg
Effectieve inhoud	60 lt
Dubbelwandig deksel	✓
Verwarmings type	Indirect
Waterdichtheid index	IPX6

Optionele accessoires

- | | | | | | |
|---|------------|--------------------------|---|------------|--------------------------|
| • GEPERFOREERDE INZETMAND voor 60 lt vaste kookketel | PNC 910020 | <input type="checkbox"/> | • WANDMONTAGE SET voor Prothermetic vaste apparatuur B 700 mm. Montage af fabriek, inbouw achteraf niet mogelijk | PNC 912742 | <input type="checkbox"/> |
| • GEPERFOREERDE INLEGBODEM voor 60 lt vaste kookketel | PNC 910030 | <input type="checkbox"/> | • WERKSCHAKELAAR 25A, 4 mm ² . Montage af fabriek, inbouw achteraf niet mogelijk | PNC 912773 | <input type="checkbox"/> |
| • NOEDEL ZEEF voor 60 lt vaste kookketel, voor combinatie met schraper 910058 | PNC 910051 | <input type="checkbox"/> | • BEDIENINGSPANEEL OP KOLOM, voor Prothermetic vaste apparatuur. Montage af fabriek, inbouw achteraf niet mogelijk | PNC 912783 | <input type="checkbox"/> |
| • SCHRAPER, roestvrijstaal, voor noedel zeef | PNC 910058 | <input type="checkbox"/> | • NOODSTOPKNOP voor Prothermetic apparatuur. Montage af fabriek, inbouw achteraf niet mogelijk | PNC 912784 | <input type="checkbox"/> |
| • AFTAPZEEF, roestvrijstaal, voor vaste ronde kookketels | PNC 910161 | <input type="checkbox"/> | • ACHTERPANEEL voor vaste apparaten met opstaande rand, B 700 mm, H 700 mm. Montage af fabriek, inbouw achteraf niet mogelijk | PNC 912799 | <input type="checkbox"/> |
| • UITNEEMHAAK voor aftapzeef ronde kookketels | PNC 910162 | <input type="checkbox"/> | • KOPPELRAIL 900 mm, voor Thermaline 90 - Prothermetic 90 apparaten (links) met classic C90 apparaten (rechts), met opstaande rand | PNC 912981 | <input type="checkbox"/> |
| • WANDCONTACTDOOS CEE, 400V, 16A, IP67, kleur rood/wit. Montage af fabriek, inbouw achteraf niet mogelijk | PNC 912468 | <input type="checkbox"/> | • KOPPELRAIL 900 mm, voor Thermaline 90 - Prothermetic 90 apparaten (rechts) met classic C90 apparaten (links), met opstaande rand | PNC 912982 | <input type="checkbox"/> |
| • WANDCONTACTDOOS CEE, 400V, 32A, IP67, kleur rood/wit. Montage af fabriek, inbouw achteraf niet mogelijk | PNC 912469 | <input type="checkbox"/> | • RVS SOKKEL 700x850x200 mm, voor Prothermetic 90 units, wand opstelling. Montage af fabriek, inbouw achteraf niet mogelijk | PNC 913306 | <input type="checkbox"/> |
| • WANDCONTACTDOOS SCHUKO, 230V, 16A, IP68, kleur blauw/wit. Montage af fabriek, inbouw achteraf niet mogelijk | PNC 912470 | <input type="checkbox"/> | • VLAK ZIJPANEEL met EINDRAIL, LINKS, vaste Prothermetic 90 apparatuur met opstaande rand, H 700 mm, wandopstelling, met de zijkant tegen een muur of tegen een andere unit. Montage af fabriek, inbouw achteraf niet mogelijk | PNC 913382 | <input type="checkbox"/> |
| • WANDCONTACTDOOS SWISSTYPE 23, 230V, 16A, IP55, kleur zwart. Montage af fabriek, inbouw achteraf niet mogelijk | PNC 912471 | <input type="checkbox"/> | • VLAK ZIJPANEEL met EINDRAIL, RECHTS, vaste Prothermetic 90 apparatuur met opstaande rand, H 700 mm, wandopstelling, met de zijkant tegen een muur of tegen een andere unit. Montage af fabriek, inbouw achteraf niet mogelijk | PNC 913383 | <input type="checkbox"/> |
| • WANDCONTACTDOOS SWISSTYPE 25, 400V, 16A, IP55, kleur zwart. Montage af fabriek, inbouw achteraf niet mogelijk | PNC 912472 | <input type="checkbox"/> | • PROFIEL ZIJPANEEL met EINDRAIL, LINKS, vaste Prothermetic 90 apparatuur met opstaande rand, H 700 mm, wandopstelling. Montage af fabriek, inbouw achteraf niet mogelijk | PNC 913406 | <input type="checkbox"/> |
| • WANDCONTACTDOOS SCHUKO, 230V, 16A, IP55, kleur zwart. Montage af fabriek, inbouw achteraf niet mogelijk | PNC 912473 | <input type="checkbox"/> | • PROFIEL ZIJPANEEL met EINDRAIL, RECHTS, vaste Prothermetic 90 apparatuur met opstaande rand, H 700 mm, wandopstelling. Montage af fabriek, inbouw achteraf niet mogelijk | PNC 913407 | <input type="checkbox"/> |
| • WANDCONTACTDOOS CEE, 230V, 16A, IP67, kleur blauw/wit. Montage af fabriek, inbouw achteraf niet mogelijk | PNC 912474 | <input type="checkbox"/> | • AFTAP SPATPIJP voor vaste kookketel 60 liter | PNC 913426 | <input type="checkbox"/> |
| • WANDCONTACTDOOS SWISSTYPE 23, 230V, 16A, IP54, kleur blauw. Montage af fabriek, inbouw achteraf niet mogelijk | PNC 912475 | <input type="checkbox"/> | | | |
| • WANDCONTACTDOOS SCHUKO, 230V, 16A, IP54, kleur blauw. Montage af fabriek, inbouw achteraf niet mogelijk | PNC 912476 | <input type="checkbox"/> | | | |
| • WANDCONTACTDOOS SWISSTYPE 25, 400V, 16A, IP54, kleur rood-wit. Montage af fabriek, inbouw achteraf niet mogelijk | PNC 912477 | <input type="checkbox"/> | | | |
| • KOPPELRAIL 900 mm, voor Thermaline 90 en Prothermetic 90 apparaten met opstaande rand, links of rechts | PNC 912499 | <input type="checkbox"/> | | | |
| • MAATLAT, roestvrijstaal, voor 60 lt vaste kookketel | PNC 912723 | <input type="checkbox"/> | | | |
| • SET VAN 4 STELPOTEN, instelbaar 145 - 250 mm, voor 700 mm hoge Prothermetic en Thermaline vaste apparatuur. Montage af fabriek, inbouw achteraf niet mogelijk | PNC 912732 | <input type="checkbox"/> | | | |
| • POTENTIALVRIJ CONTACT voor aansluiting op een energie optimalisatie systeem, voor Prothermetic elektrische en stoom apparatuur. Montage af fabriek, inbouw achteraf niet mogelijk | PNC 912737 | <input type="checkbox"/> | | | |